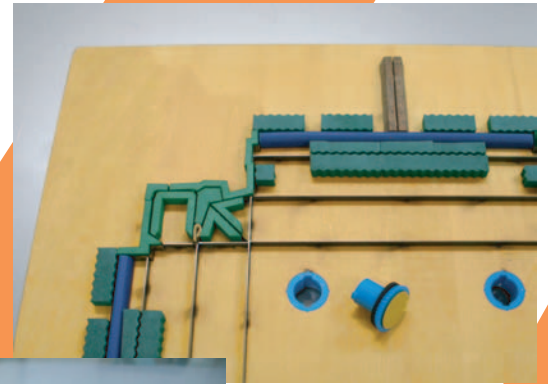


「面ピタ君」

MENPITA-KUN

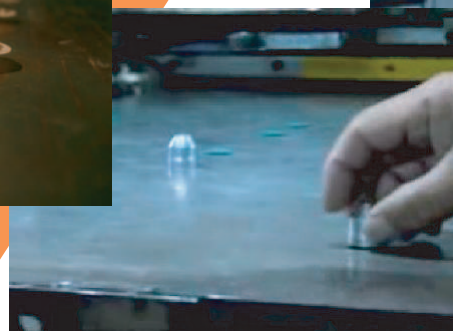
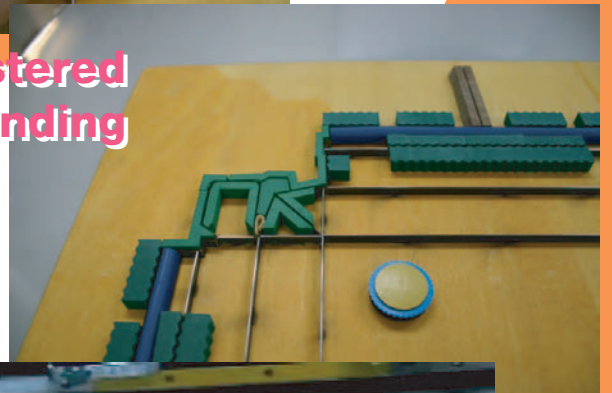
**COUNTER PLATE
EASY SETTER
JAPANESE STYLE
SPEEDY!
VERY ACCRETE!**



**NON!
TROUBLE!**



**utility model registered
patent pending**



**ONLY ROUND MARK
ON CUTTING PLATE**

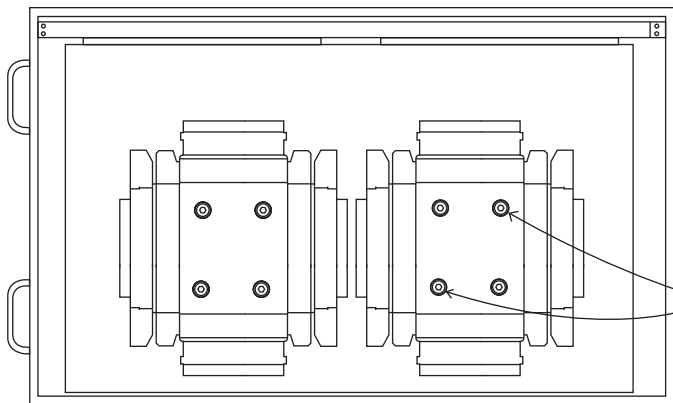
contact **MAKE A BOX!** <http://www.makeabox.co.jp>

MAKE A BOX Co.,Ltd E-mail:shop@cadmen.jp

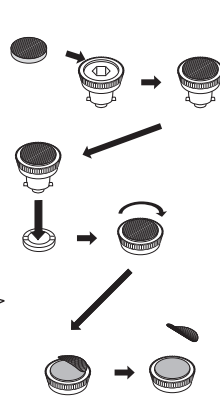
2-79 Tourikimachi Kanazawa-shi Ishikawa-prefecture JAPAN TEL:81-76-291-0035 FAX:81-76-291-0847

MENPITA-KUN WORK PROCEDURE

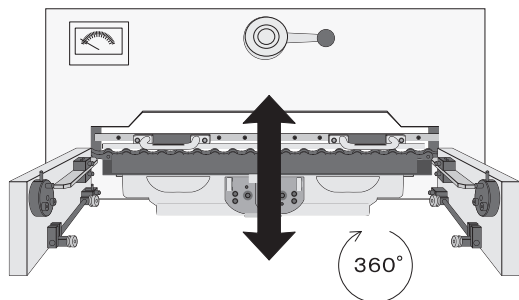
面ピタ君 取り扱い方法



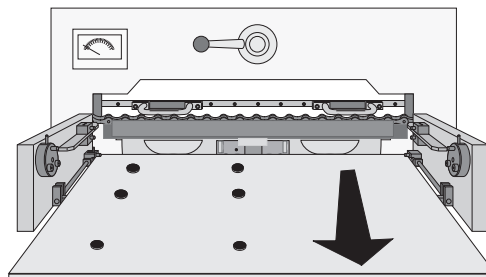
チェス chess



- ① 面盤上の粘着剤をシンナーなどにより、清掃する。
Clean off the adhesive on the cutting-plate with thinner.
- ② 面ピタ君オスの円形溝に、マーク(円形の転写体)をはめる。(この時、離剥紙の面を上に向けてはめる)
Put the "Mark"(round shape transcription) in round gutter of "Convex of Menpita-kun". (put it on release exfoliation paper side has to be faced up)
- ③ 抜型の面ピタ君メスに、面ピタ君オスを挿入し、時計回りに半回転させて、取り付け剥離紙を外す。
Insert the "Convex of Menpita-kun" into "Concave of Menpita-kun", and make half turn clockwise, and take off attached exfoliation paper.

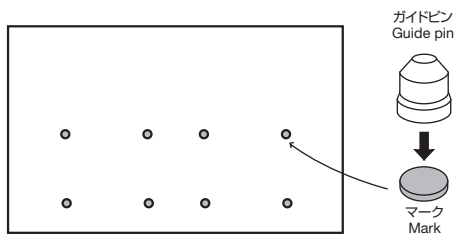


- ④ チェスを押し込み、寸動にて1度プレスする。
(機械圧力は通常カット圧力)
Push into Chess and press it one time.
(Machine pressure is normal cut pressure)



- ⑤ 機内から面盤を引き出し、マークが全部、面盤に転写されたか確認する。面ピタ君オスを反時計回りに半回転させて取り外す。
(次回再使用のために、保管)

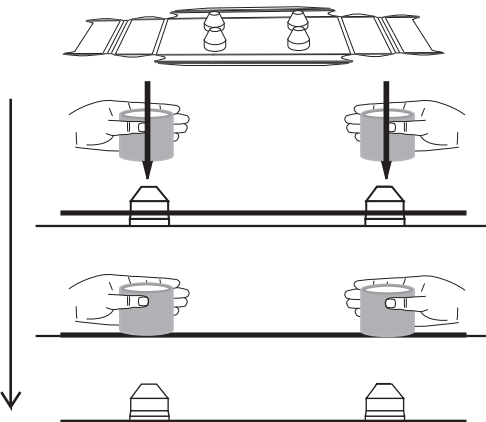
Pull out the cutting-plate from inside of the machine, and check if all "Marks" transferred the cutting-plate or not. Make half turn "Convex of Menpita-kun" clockwise, and take it out. (Keep this for reuse next time)



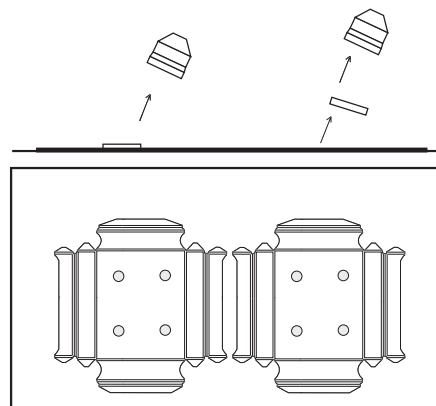
- ⑥ 面盤上のマークに「ガイドピン」をかぶせるようにはめ込む。この時、面盤とガイドピンの間に隙間ができないように。
Set it on "Mark" on the cutting-plate like covering "Guide pin". Be sure not to make a gap between the cutting-plate and guide pin.



- ⑦ CAD面版に空いている穴を、「ガイドピン」にはめ込む。ガイドピンの「テーパ」がある部分(高さ4mmくらい)でCAD面版が止まります。
Insert the "Guide pin" in the hole of counter-plate. Counter-plate stops at the taper of "Guide pin". (Height approximately 4mm)



- ⑧ 「リング」を「ガイドピン」の上からかぶせ、CAD面版をガイドピンの根元まで押し下げて、転写させます。
Cover the "Ring" on "Guide pin", and push the counter-plate to the point of root, and transfer it.



- ⑨ ガイドピン・マークを面盤から取り外しウエス等でCAD面版を撫でる。(次回再使用のために、保管)作業完了です。
Take out "Guide pin" and "Mark" from the cutting-plate and wipe the counter-plate with rag (Keep this for reuse next time) and work completion.

MAKE A BOX!

<http://www.makeabox.co.jp>